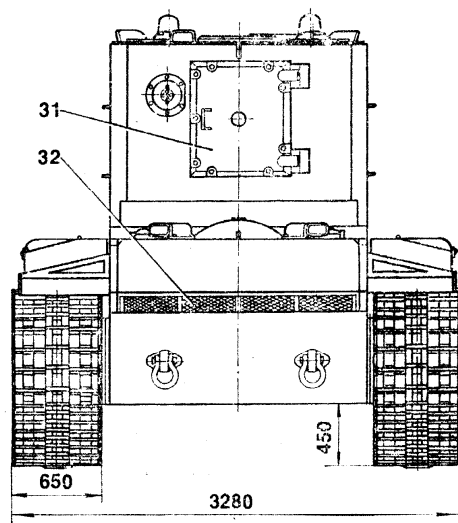
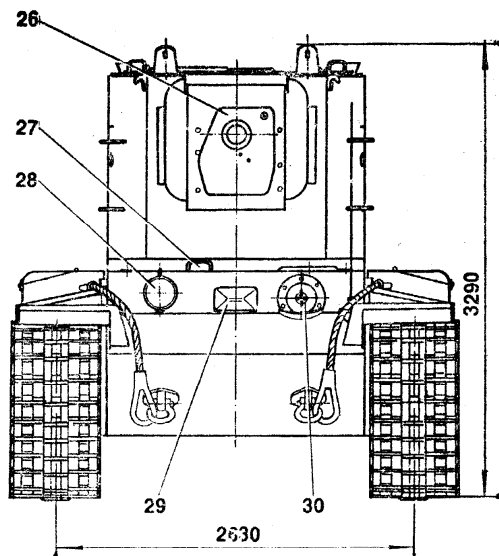
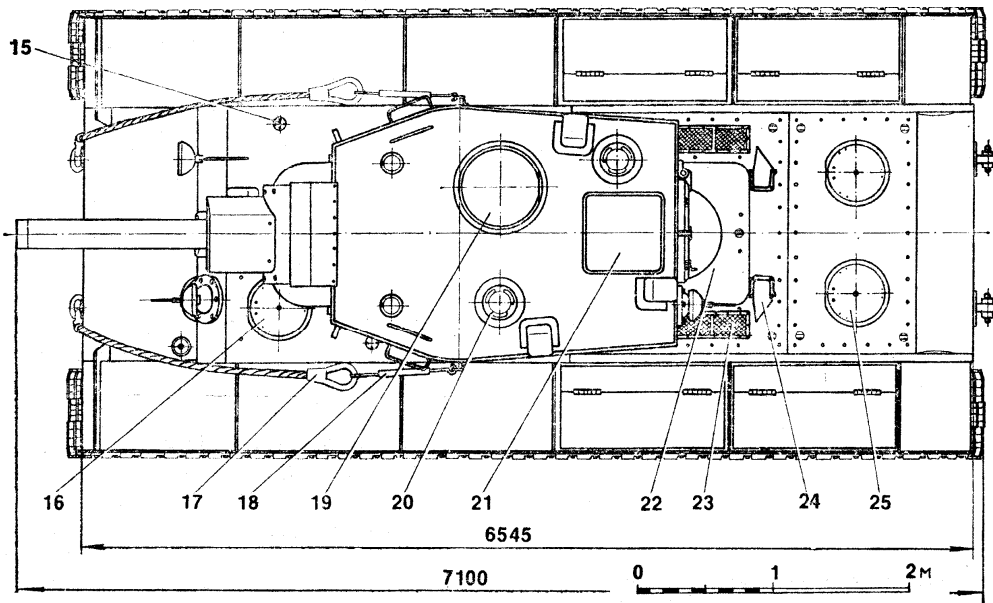
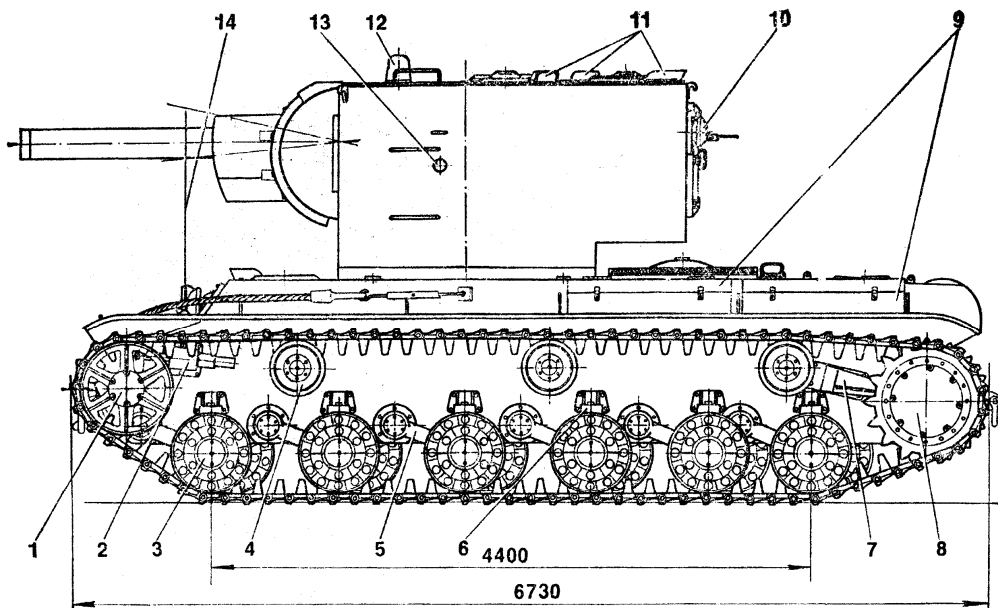


www.tankdrawingsdownload.com



Танковый тягач КВ-2: 1 — лезвие, 2 — механизм и механизм сцепления, 3 — опорный ролик, 4 — интерцептор сцепления, 5 — выжимка, 6 — упор башмака, 7 — сцепление, 8 — шарикоподшипник, 9 — шлицы, 10 — шариковый подшипник, 11 — приборный механизм, 12 — бронированный корпус механизма сцепления, 13 — труба редукторного сцепления, 14 — крышка, 15 — труба горизонтальной передачи топливного бака, 16 — шток с шарнирными наконечниками, 17 — бронированный корпус, 18 — шарик, 19 — выжимка, 20 — бронированный корпус, 21 — диск сцепления, 22 — сцепление, 23 — шток сцепления, 24 — выжимка, 25 — труба горизонтальной передачи топливного бака, 26 — фланец, 27 — шток сцепления, 28 — приборный механизм, 29 — шток сцепления, 30 — шток сцепления, 31 — шток сцепления, 32 — шток сцепления.